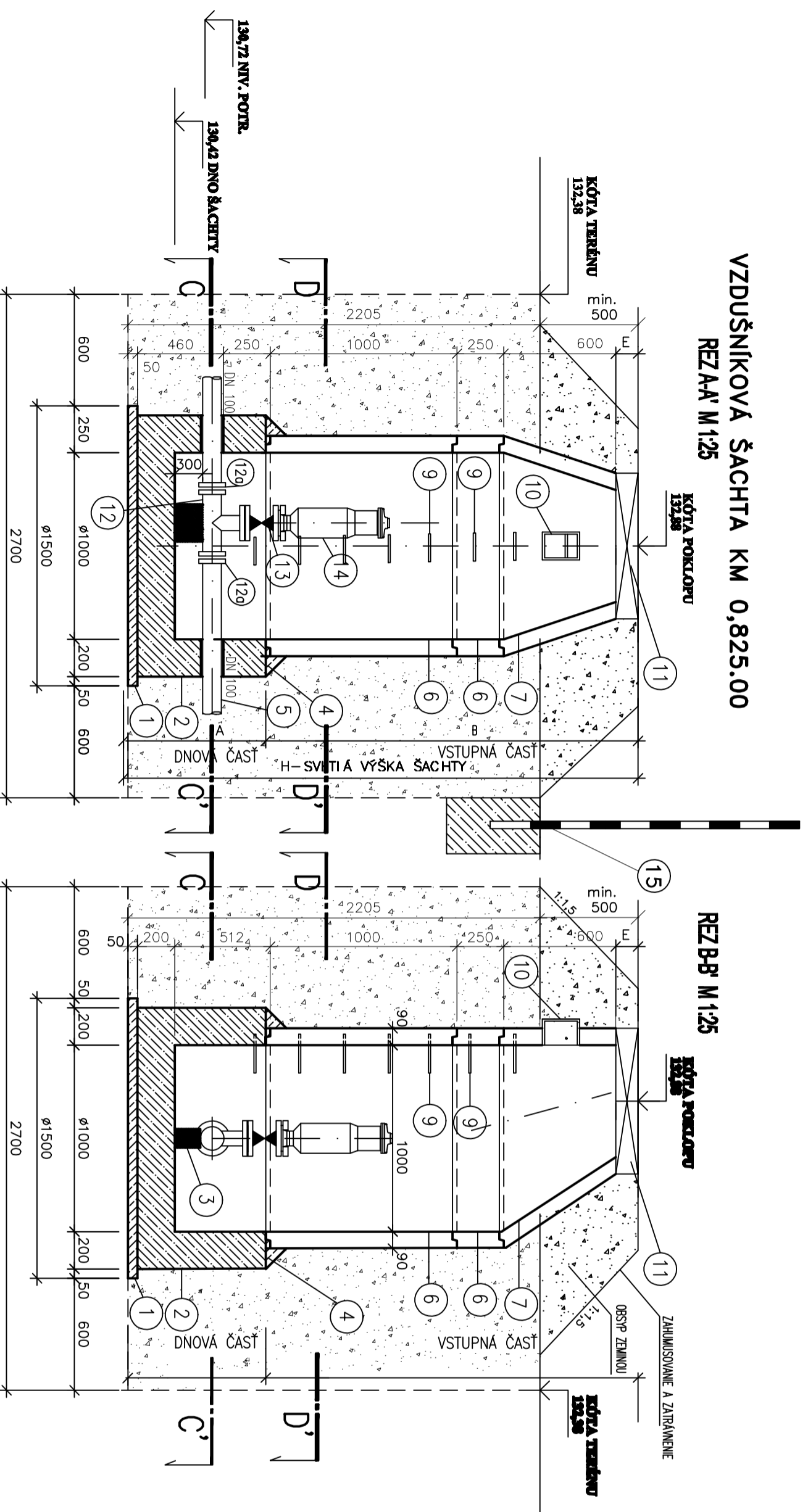
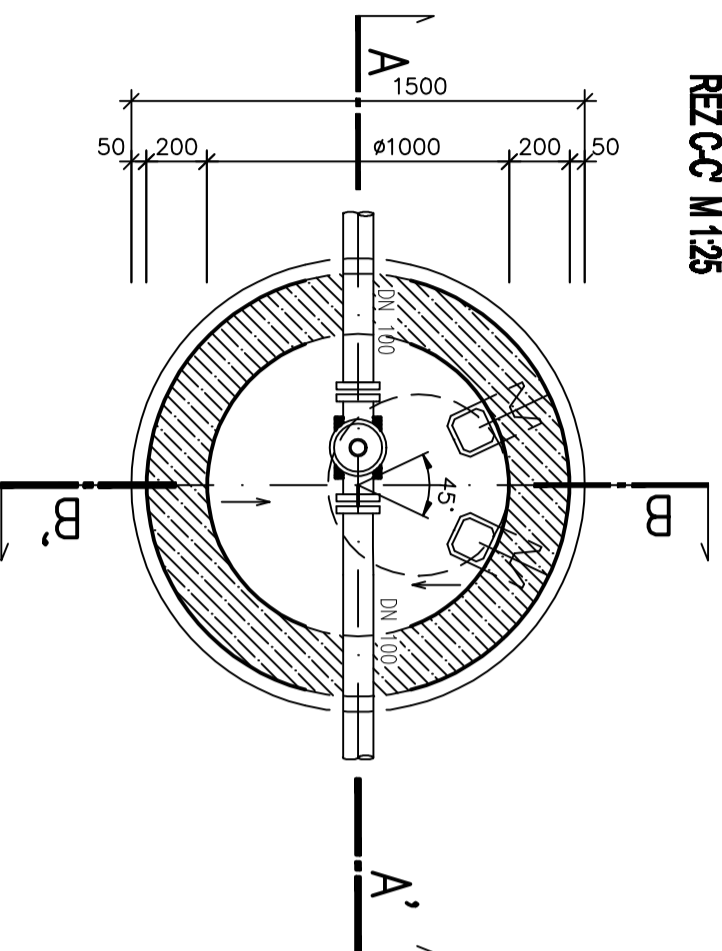


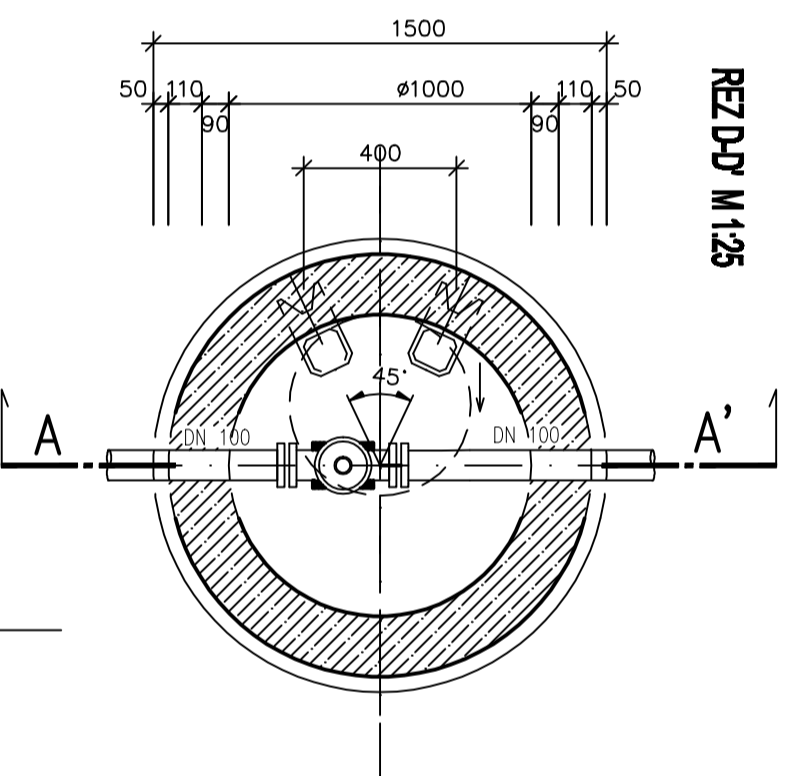
VZDUŠNÍKOVÁ ŠACHTA KM 0,825.00
REZ A-A' M 1:25



REZ C-C' M 1:25



REZ D-D' M 1:25



OZNACENIE	POPIS
1	POKLADNÝ BETÓN C 8/10
2	DNO A STĚNA ŠACHTY VODOSTAVBY BETÓN V C20/25*
3	BETÓNOVÝ BLOK
4	CEMENTOVÁ MALTA 100, STN. 73.1331
5	VÝTLAČNÉ POTRUBIE HDPE DN 100
6	BETÓNOVÁ SKRUŽ ROMÁ, STN. 72.3121
7	BETÓNOVÁ SKRUŽ PRECHODOVÁ, STN. 72.3121
9	VDLICOVÉ STĚPADILO, STN. 13.6350
10	KAPSOVÉ STĚPADILO, STN. 13.6351
11	BETÓNOVÝ POKLOP
12	T – KUS 100/50
12a	LEMOVÝ NÁKRUŽOK S PRÍRUBOU DN 100–2ks + TOČIVÁ PRÍRUBA – 2ks
13	UZÁNER DN 50
14	ODVZDUŠŇOVACÍ VENTIL PŘE ODPADOVÝ VODU – DN 50
15	SMEROVÝ STĚPK

* BETÓN STN EN 206-1-C20/25-XC1,XA1(SX) - CI 0,4-D-MAX 16-S3
MAX. PŘÍSAK 50 mm PODĚLA STN EN 12390-8

VYPRACOVAL:	ZODPOVEDNÝ PROJEKTANT:	HLAVNÝ INŽINIER PROJEKTU:
M. Pavéliková	Ing. L. Hnidíak	Ing. L. Hnidíak
MIESTNE ZASTUPITELSTVO: OcÚ Višňov		
INVESTOR: Východoslovenská vodárenská spoločnosť a.s. Košice		
STUPEŇ: Projektová dokumentácia pre stavebné povolenie a realizáciu stavby		
AKCIA:		
Obec Višňov - Kanalizácia		
PRÍLOHA: SO 18 – Kanalizačný zberač "D" – výtláčné potrubie VZDUŠNÍKOVÁ ŠACHTA	DÁTUM: 01. 2012	MIERKA: ČÍSLO PRÍLOHY: 1:25 E.1-10
Envirolinez s.r.o. KOŠICE E-mail: enviroline@enviroline.sk Mobil: 0911 44 77 91 Tel: 055 / 622 57 05 Fax: 055 / 625 41 52		ČÍSLO ZÁKAZKY: 1127105 PARE: