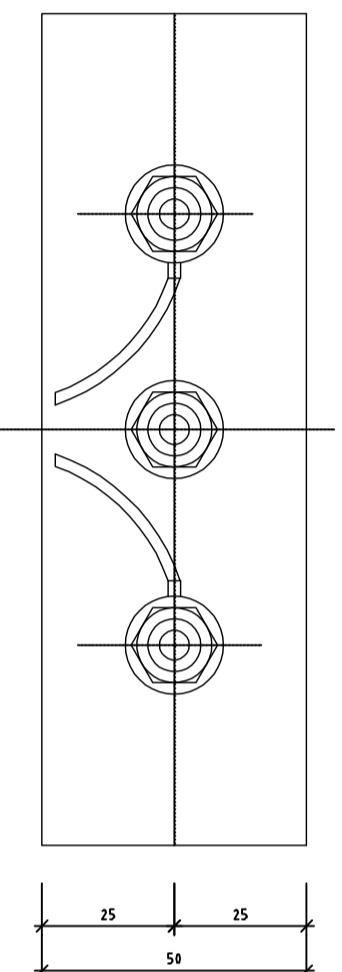
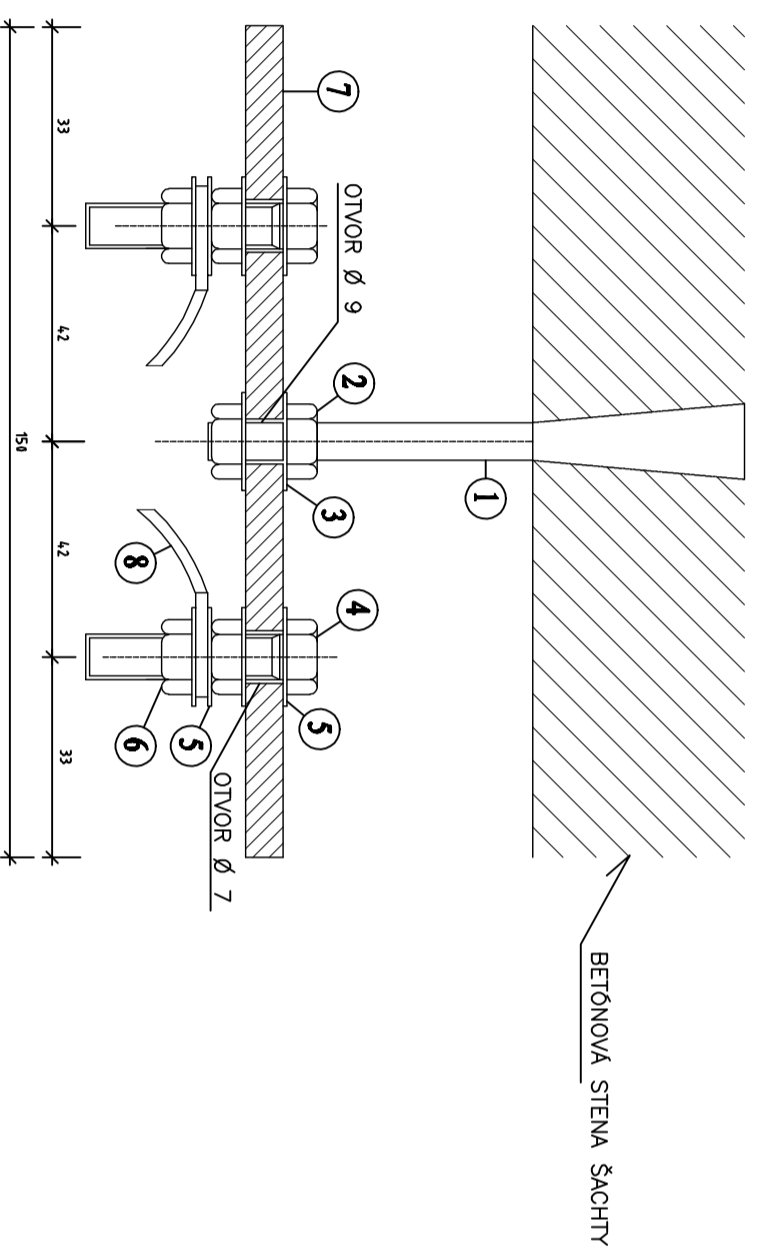


### POHLAD



### REZ



### LEGENDA: /PLATÍ PRE 1 VÝVOD/

OZN.	NÁZOV	STN	KS
1	SKRUTKA DO MURIVA M 8 x 100	02 1391	1
2	MOSADZNÁ MATICA M 8	02 14.01	2
3	MOSADZNÁ PODLOŽKA M 8	02 17.01	2
4	MOSADZNÁ SKRUTKA M 6 x 40	02 1103	2
5	MOSADZNÁ PODLOŽKA M 6	02 17.01	8
6	MOSADZNÁ MATICA M 6	02 14.01	4
7	IZOLAČNÁ DOSKA 150 x 150 x 8		1
8	VODIČ AY 6 mm <sup>2</sup>		
9	SAMOLEPIAČA PÁSKA		

**POČET VÝVODOV : 4 ks**

VYPRACOVAL:	ZODPOVEDNÝ PROJEKTANT:	HLAVNÝ INŽINIER PROJEKTU:
M. Pavellová	Ing. L. Hnidiak	Ing. L. Hnidiak
MIESTNE ZASTUPITEĽSTVO: OcÚ Višňov		
INVESTOR: Východoslovenská vodárenská spoločnosť a.s. Košice		
STUPEŇ: Projektová dokumentácia pre stavebné povolenie a realizáciu stavby		
AKCIA:		
<b>Envirolinez</b>		
S.R.O. KOŠICE		
E-mail: envirolinez@envirolinez.sk		
Mobil: 0911 44 77 91		
Tel: 055 / 622 57 05		
Fax: 055 / 625 41 52		
ČÍSLO ZAKAZKY:	PARC:	
1127105		
DÁTUM: 01. 2012		
MIERKA: 1:10	ČÍSLO PRÍLOHY:	

## Obec Višňov - Kanalizácia

PRÍLOHA:  
SO 18 – Kanalizačný zberač "D" – výtláčné potrubie  
NAPÁJACÍ VÝVOD PRE ZISŤOVANIE POTRUBIA

MIERKA: 1:10  
ČÍSLO PRÍLOHY: E.1-8