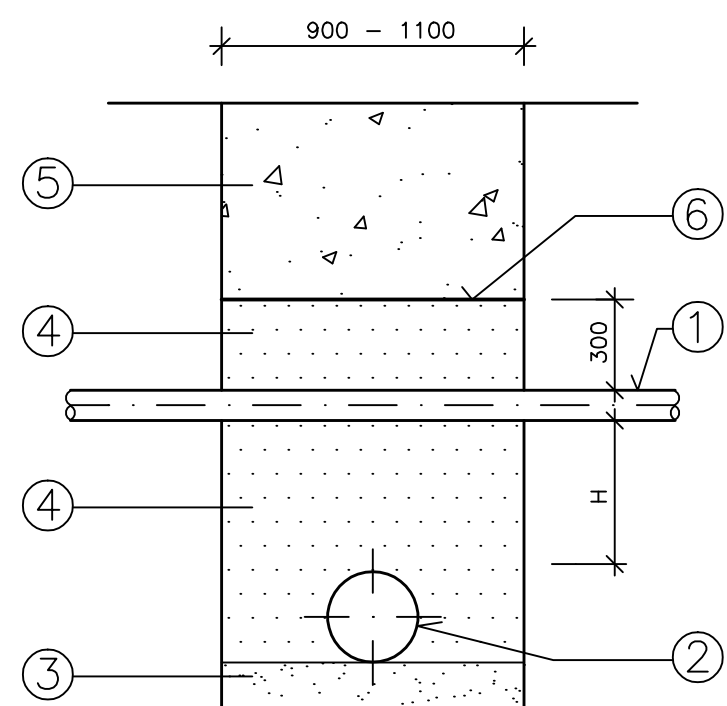
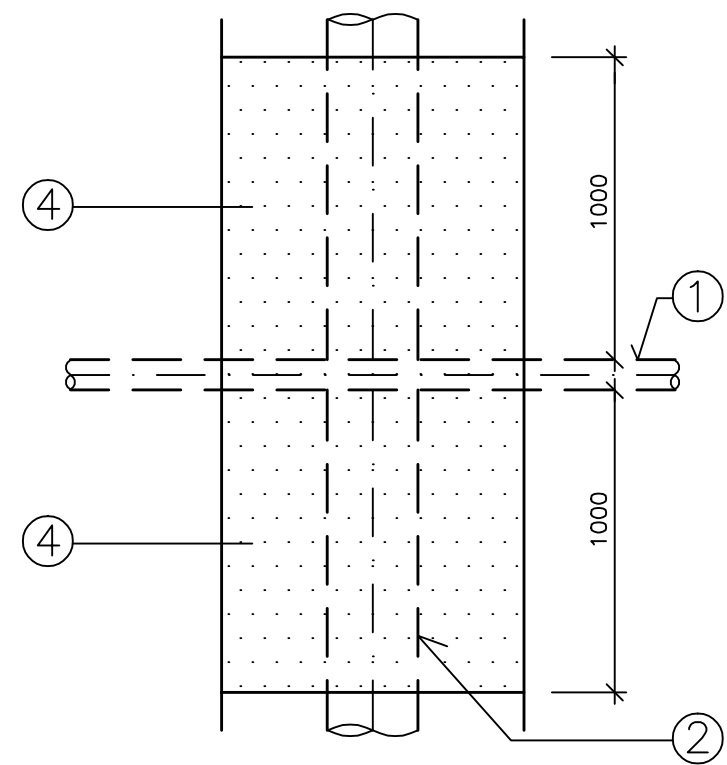


KRÍŽENIE PLYNOVODU A KANALIZÁCIE PRE H = MIN. 500

PRIEČNY REZ

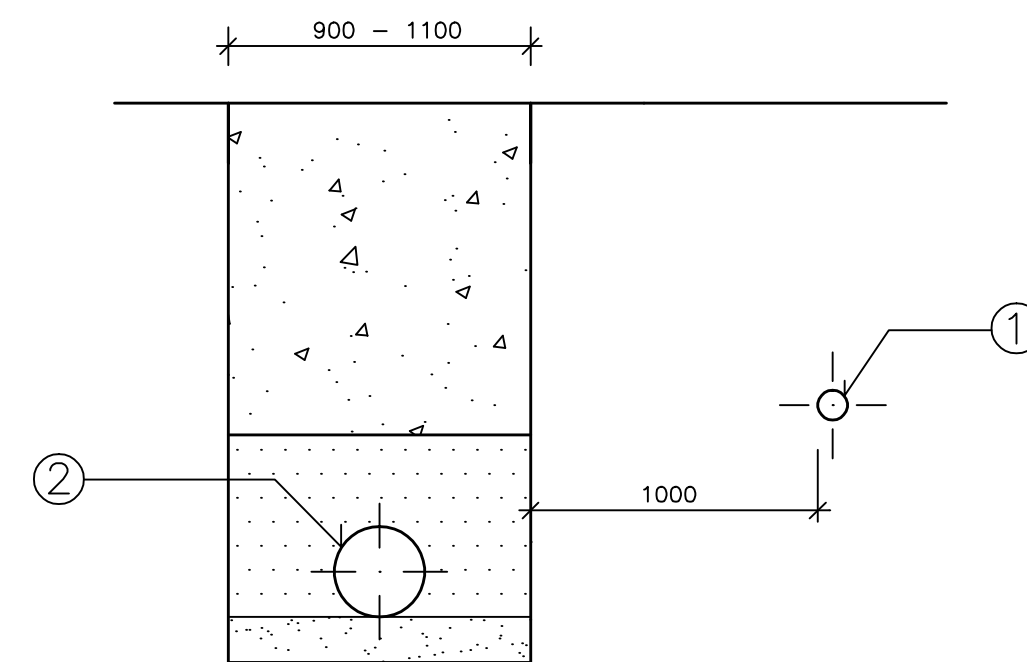


PÔDORYS



SÚBEH KANALIZÁCIE S PLYNOVODOM DO 0,4 Mpa

PRIEČNY REZ



LEGENDA:

- 1 - PLYNOVOD DO 0,4 Mpa
- 2 - KANALIZAČNÉ POTRUBIE
- 3 - PIESKOVÉ LÔŽKO HR. 150 mm
- 4 - OBSYP POTRUBIA PIESKOM DO VÝŠKY 300 mm NAD VRCHOL PLYNOVODU
- 5 - ZÁSYP RYHY
- 6 - VÝSTRAŽNÁ FÓLIA - ŽLTÁ

E.2-14

2/2

DETAIL KRÍŽOVANIA A SÚBEHU  
PLYNOVODU S KANALIZÁCIOU