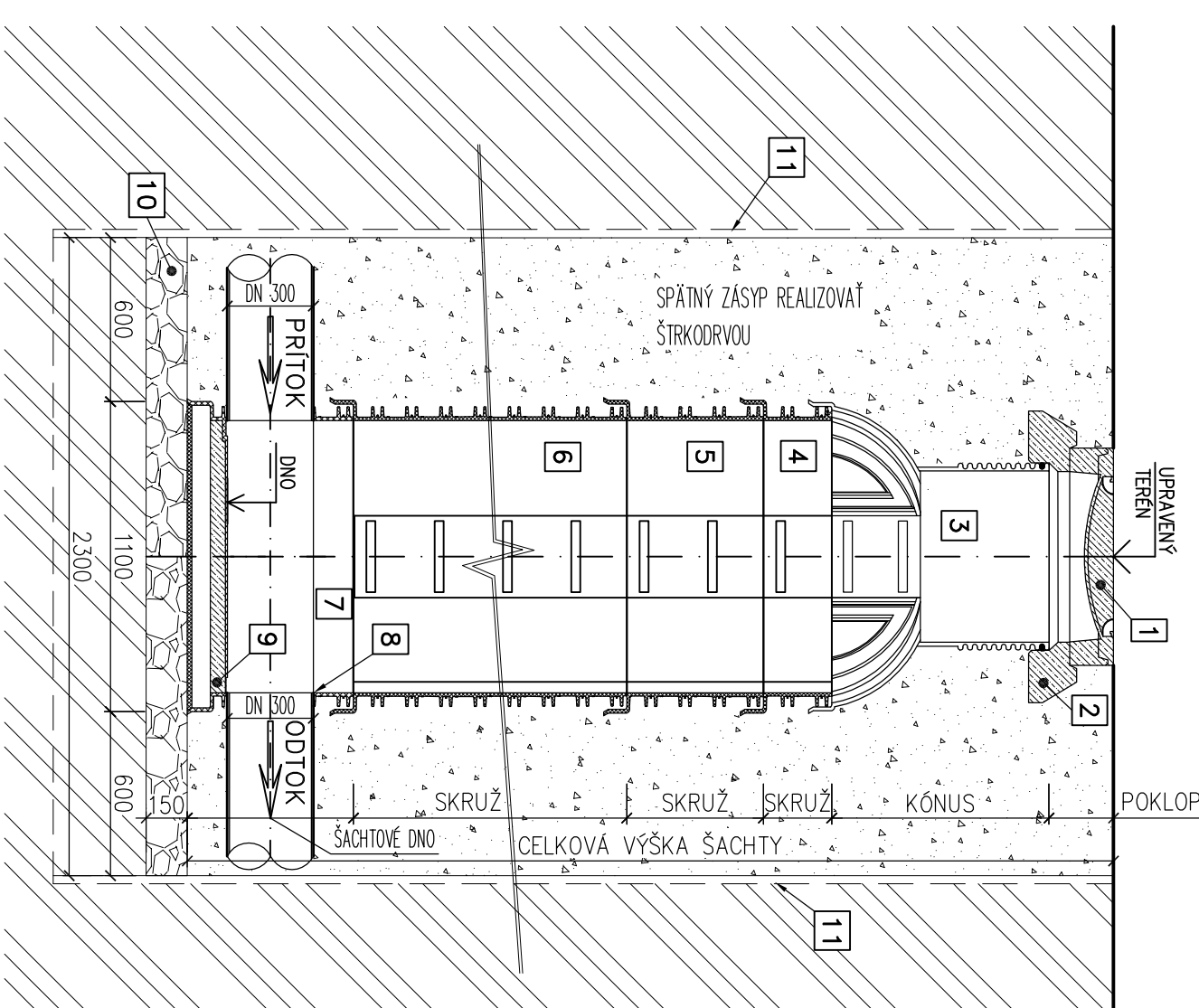
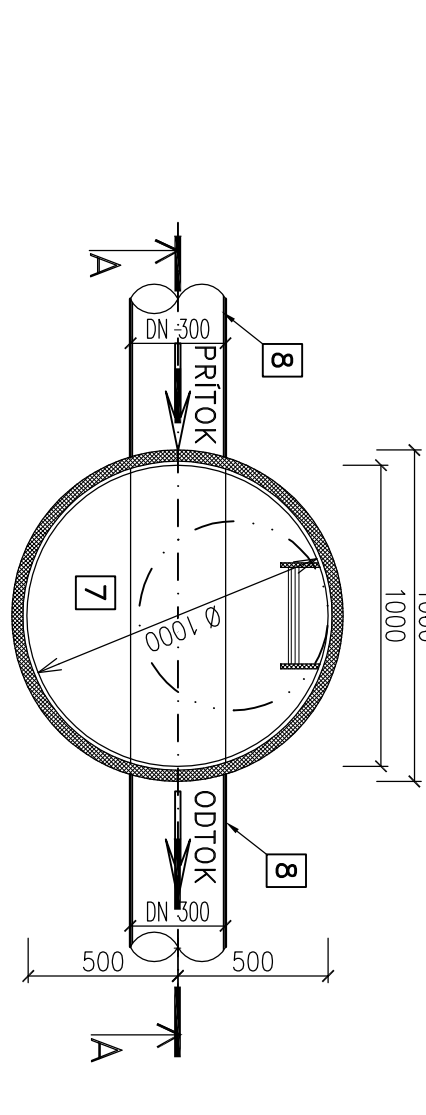


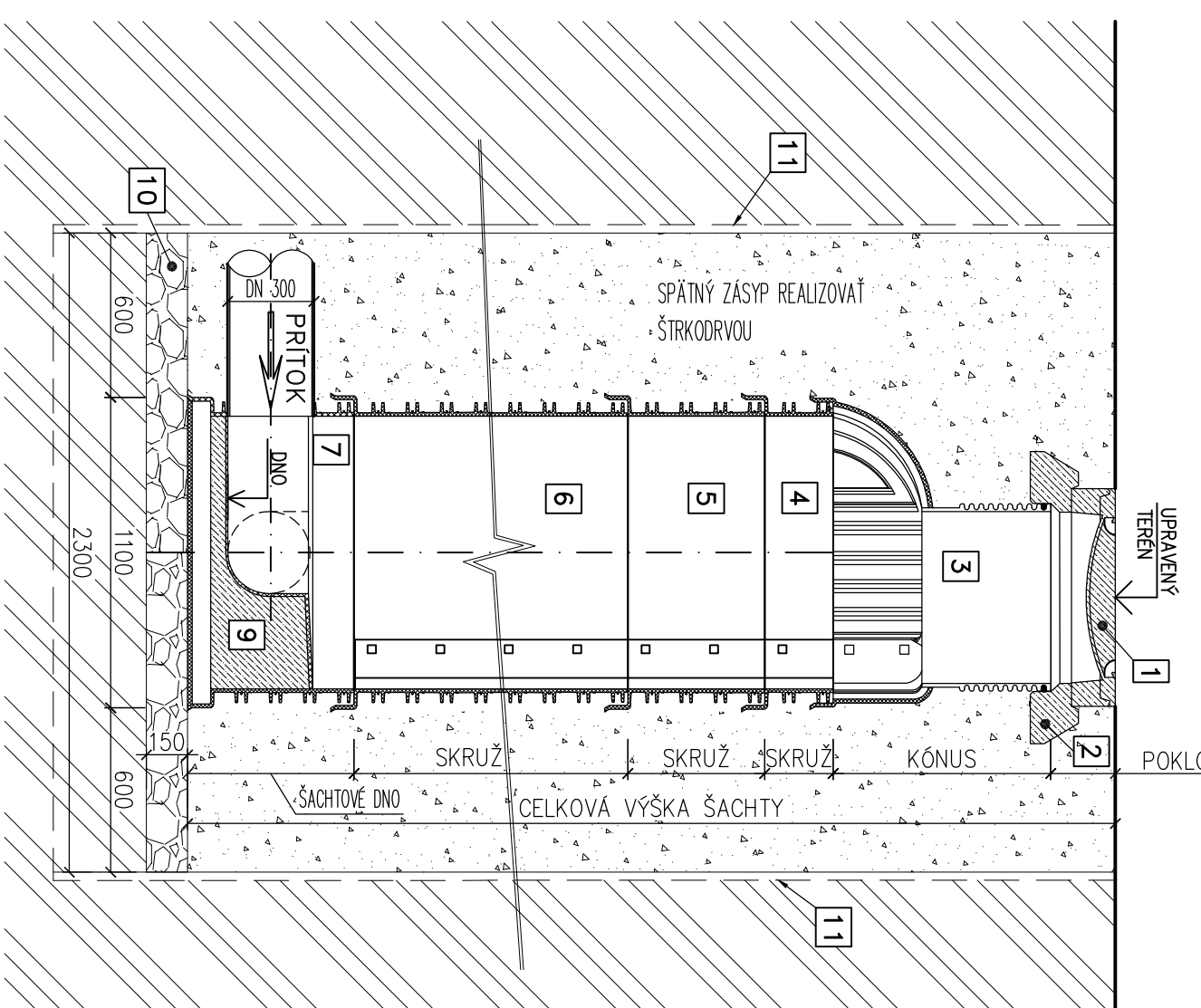
VZOR VSTUPNEJ KANALIZAČNEJ AMAŠAČHTY PP, DN 1000-PRÍAMEJ
 REZ A-A', M 1:25



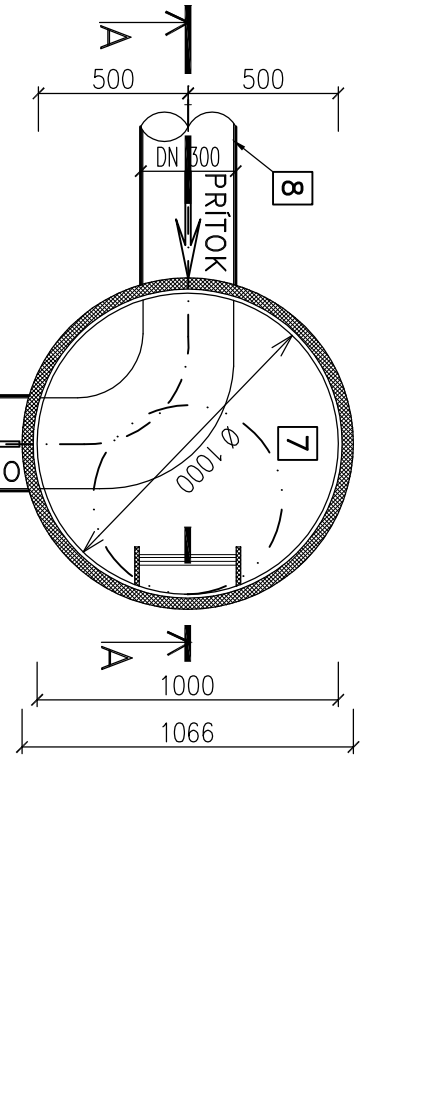
PODORYS M 1:25



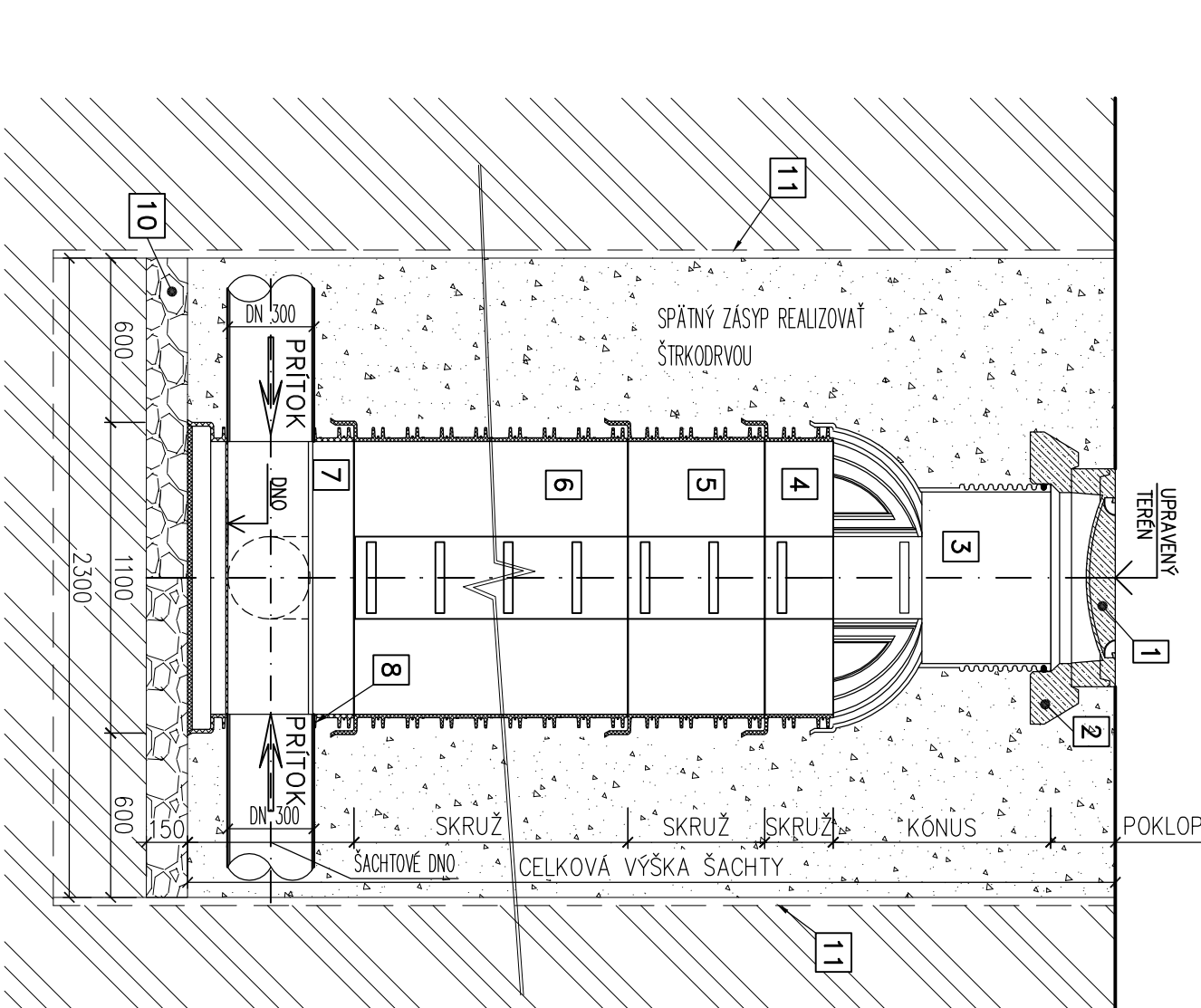
VZOR VSTUPNEJ KANALIZAČNEJ AMAŠAČHTY PP, DN 1000-LOMVEJ
 REZ A-A', M 1:25



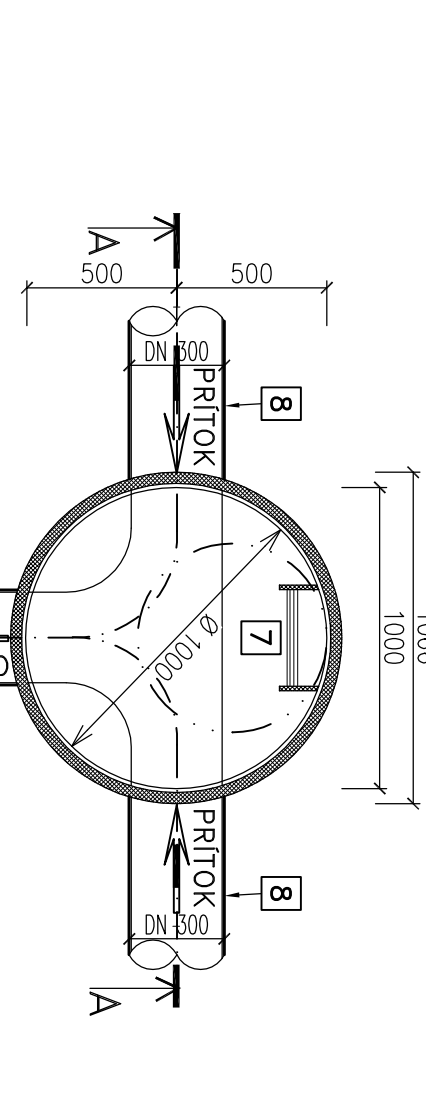
PODORYS M 1:25



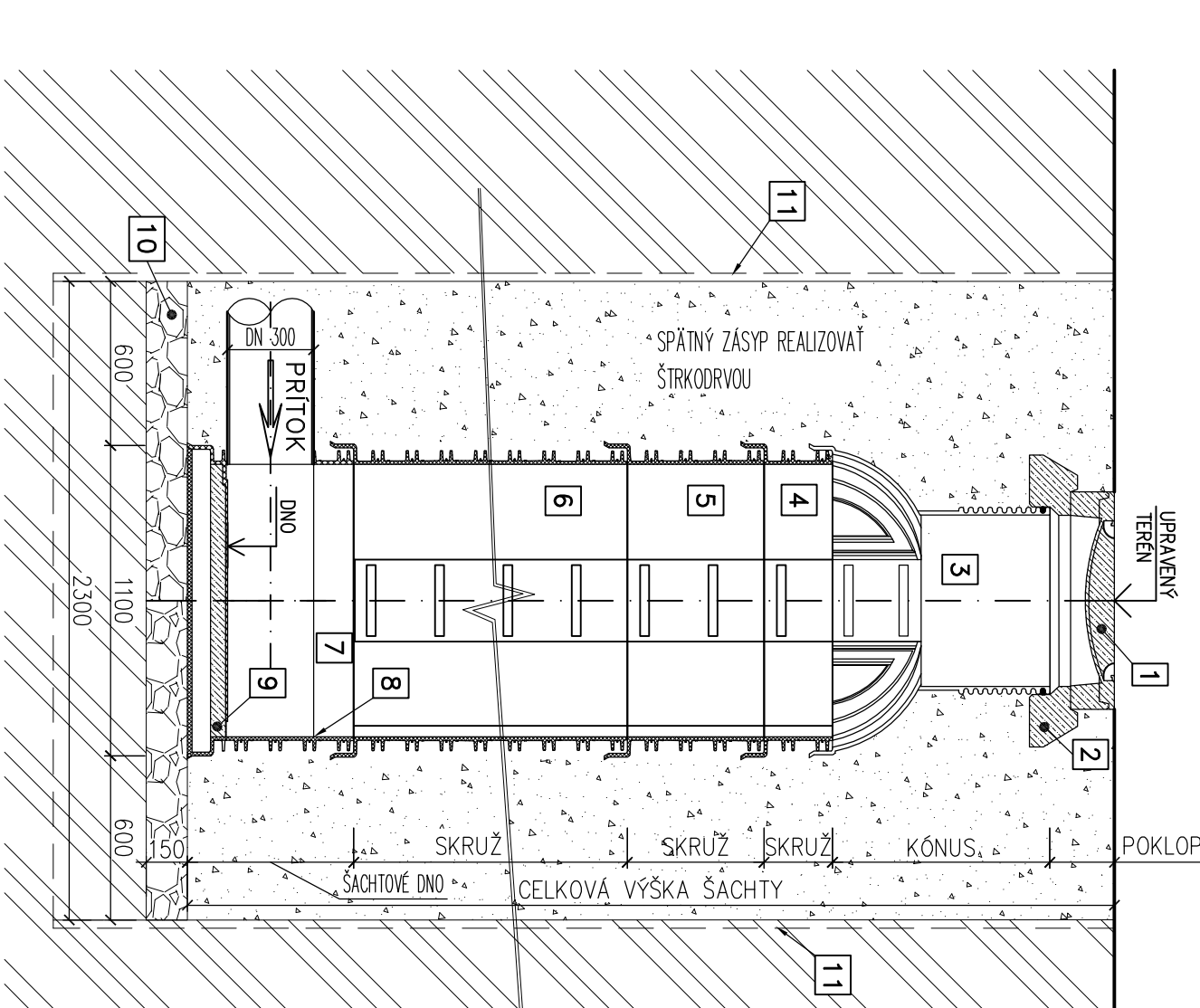
VZOR VSTUPNEJ KANALIZAČNEJ AMAŠAČHTY PP, DN 1000-SÚTOKOVEJ
 REZ A-A', M 1:25



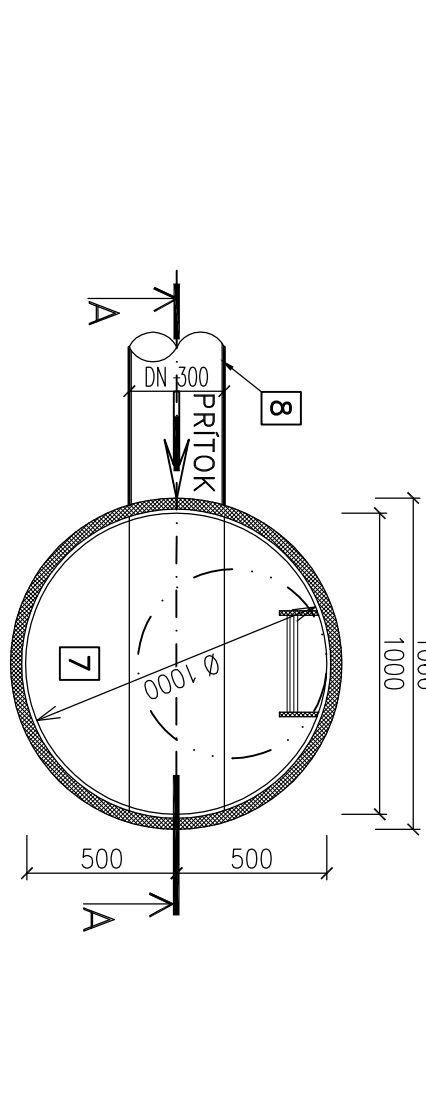
PODORYS M 1:25



VZOR VSTUPNEJ KANALIZAČNEJ AMAŠAČHTY PP, DN 1000-KONCOVEJ
 REZ A-A', M 1:25




PODORYS M 1:25



- LEGENDA:**
- 1 POKLOP PLYVAJÚCI PASTOVÝ KRUHOVÝ, NAVRHNUTÝ NA OTVOR 4600 mm A ZATAŽENIE DO 40 TON
 - 2 BETONOVÝ ROZNAŠAČI PRSTENEC hr. 160 mm
 - 3 ŠAČTOVÝ KÓNUS DN 1000/625, MATERIÁL "pp", VÝŠKA h=915 mm
 - 4 PRSTENEC – DN 1000, MATERIÁL-"pp",VÝŠKA PRSTENCA h=345 mm
 - 5 PRSTENEC – DN 1000, MATERIÁL-"pp",VÝŠKA PRSTENCA h=595 mm
 - 6 PRSTENEC – DN 1000, MATERIÁL-"pp",VÝŠKA PRSTENCA h=1095 mm
 - 7 DNO – DN 1000, MATERIÁL-"pp"
 - 8 KANALIZAČNÉ POTRUBIE, DN 300, MATERIÁL-"pp", VPRÁVLOVÝ BETÓN
 - 9 ŠTRKOVÉ LÔŽKO hr. 150 mm Z KAMENIVA fr. 16–32 mm
 - 10 PAŽENIE (RIEŠI DODÁVATEĽ)
 - 11

POZNÁMKA

–SÚČASŤOU DODÁVKY AMAŠAČHTY JE AJ REBRÍK
 –VŠETKY PŘESTUPY A SPOJE JE POTREBNÉ VODONEPŘEPUSTNĚ UTEŠNĚT
 –PODROBNĚJŠÍ POPIS JE SÚČASŤOU TECHNICKÉJ SPRÁVY
 –CELKOVÝ POČET ŠAČHT JE 55 KUSOV

VYPRACOVANÉ: Ing. V. Dedinská	ZODPOVEDNÝ PROJEKTANT: Ing. S. Maršáček	HĽAVÝ INŽINIER PROJEKTU: Ing. L. Hrdliak	 <p>S.r.l. O. KOŠICE E-mail: enviroline@enviroline.sk Mobil: 0911 44 77 91 Fax: 053 / 625 57 05 ČÍSLO ZÁKAZNÍK: 1127105</p>
MESTNÉ ZASTUPITEĽSTVO: OčÚ Višňov	INVESTOR: Východoslovenská vodárenská spoločnosť a.s. Košice	STUŽEN: Projektová dokumentácia pre stavebné povolenie a realizáciu stavby	
<p>Obec Višňov - Kanalizácia</p>			DATUM: 01. 2012 MIERKA: 1:25 ČÍSLO PRÍLOHY: E.2-8
PRÍLOHA: SO 19 – Siatková sieť Višňov Vzor vstupnej kanalizačnej šachty plastovej			