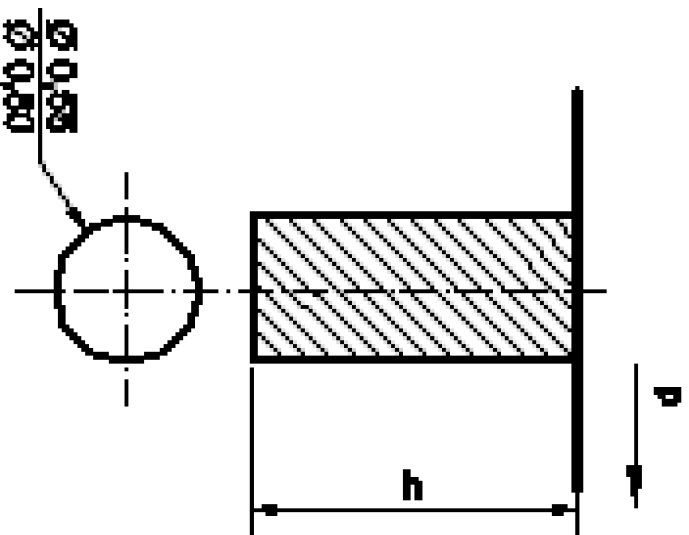
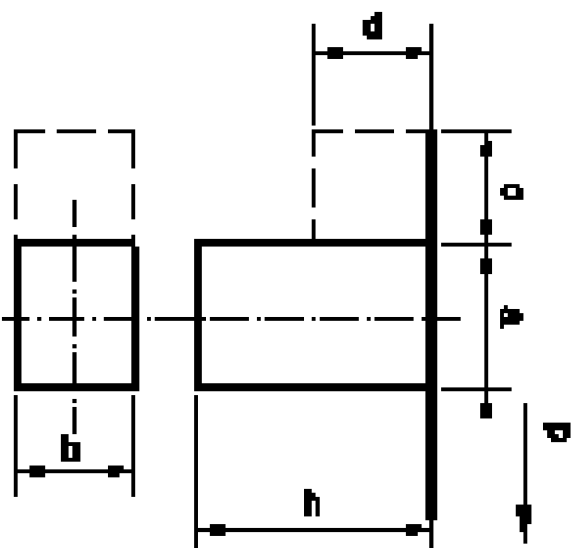


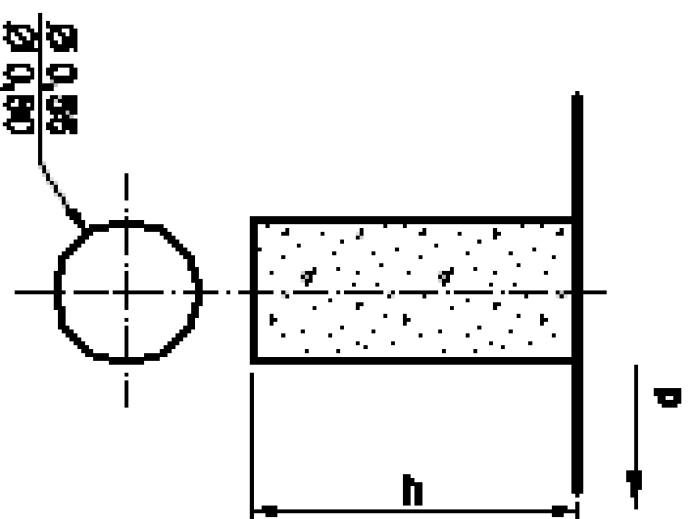
TYP ZÁKLADU



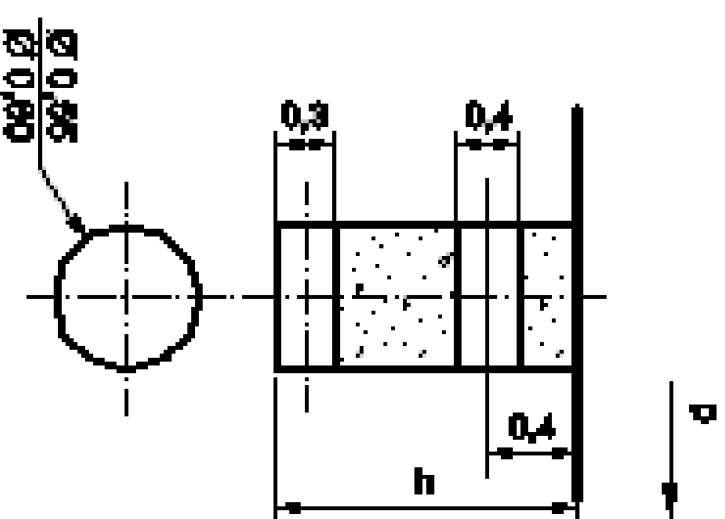
Valcový základ



Hraničový základ




Dusnatý základ



Prstenicový základ

Základy pre betónové stožiare											
Zemina	Základ	Rozmery základov (m)				Výkop (m ³)		Betónáž (m ³)		Počet	Podperný bod č.
		h	a	b	c	d	jedn.	spolu	jedn.	spolu	P.B.
Základy pre betónový stožiar 9/6 kN											
Jemné, stredné piesky	valcový	2	0,8				vŕtaný		0,79	0,79	1 1A
Spolu								0	0,79	0	0,79 1

[Handwritten signature]

VYPRACOVAL: Ing. M. Kandala		ZODPOVEDNÝ PROJEKTANT: Ing. M. Kandala		HLAVNÝ INŽINIER PROJEKTU: Ing. L. Hnidák	
MIESTNE ZASTUPITELSTVO: OcÚ Višňov					
INVESTOR: Východoslovenská vodárenská spoločnosť a.s. Košice					
STUPEŇ: Projektová dokumentácia pre stavebné povolenie a realizáciu stavby					
AKCIA:					
Obec Višňov - Kanalizácia					
PRÍLOHA: SO 22.2-Odborné elektrické zariadenie		MIERKA: -			
ZÁKLADY PRE BETÓNOVÉ STOŽIARE		DÁTUM: 01. 2012		ČÍSLO PRÍLOHY: E.4.2-8	
		ČÍSLO ZAKAZKY: 1127105		PARE:	
					
		S.r.o. KOŠICE E-mail: enviro@envirallines.sk Mobil: 0911 44 77 91 Tel: 055 / 622 57 05 Fax: 055 / 625 41 52			
		iČO: 31 713 645			