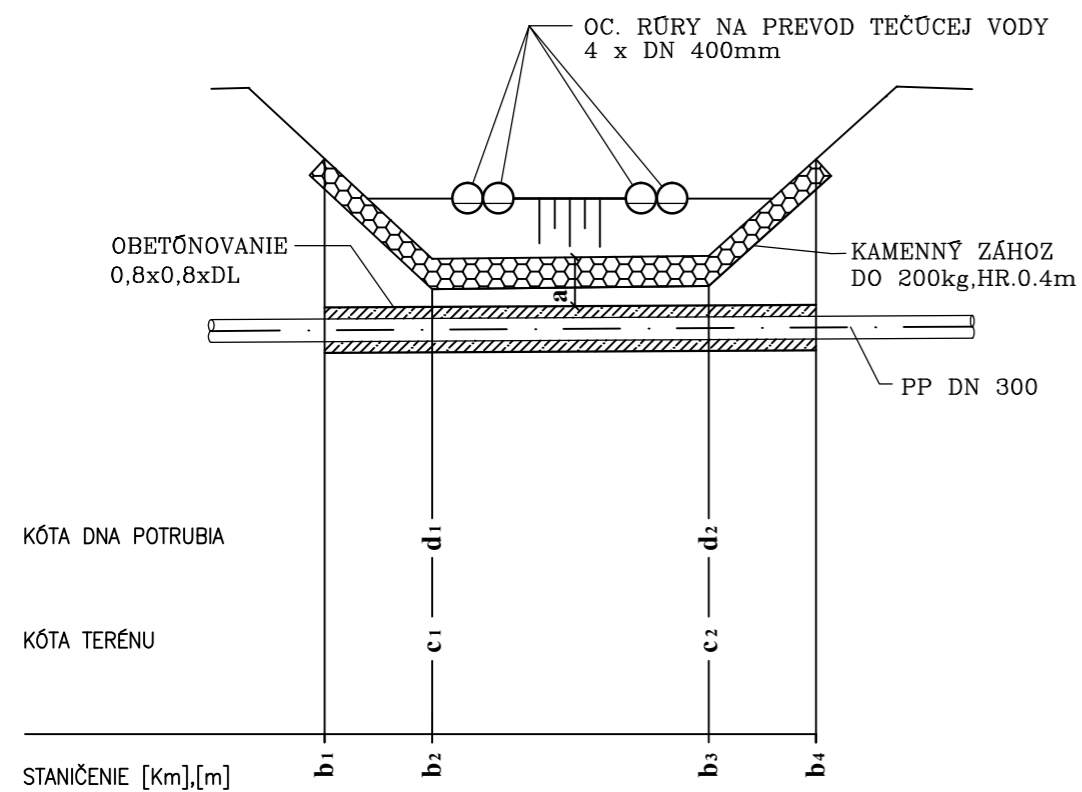
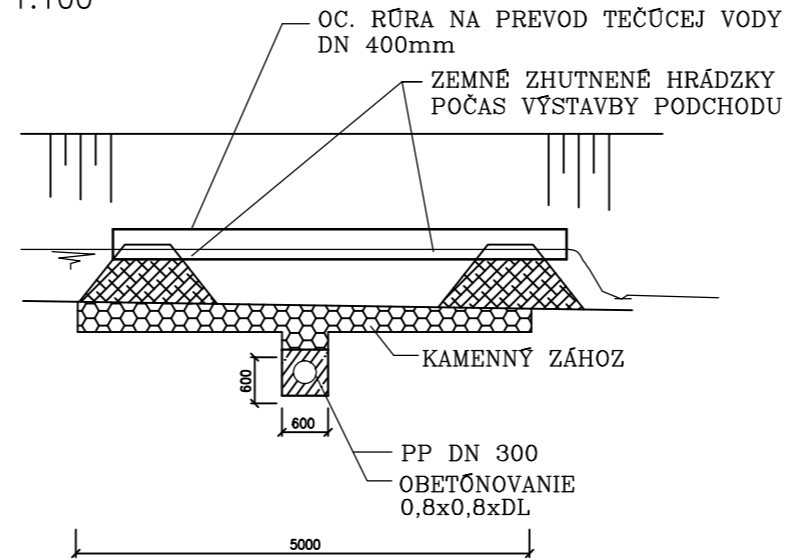


KRÍŽOVANIE ODVODŇOVACIEHO KANÁLA  
POZDLŽNY PROFIL M 1:100



PRIEČNY REZ  
M 1:100



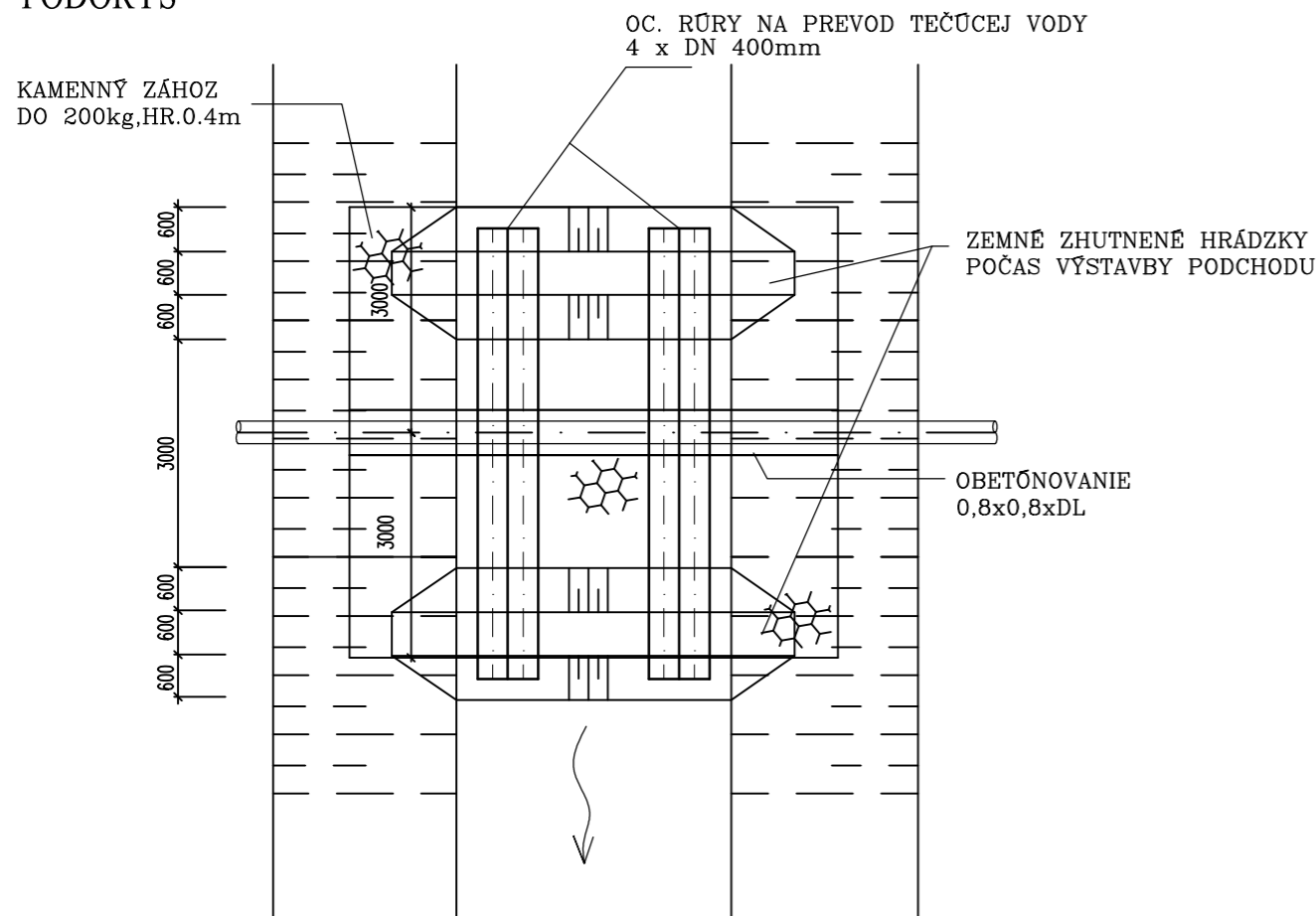
POZNÁMKA:

1. KRÍŽOVANIE REALIZOVAŤ POČAS NÍZKYCH STAVOV HLADINY V KANÁLY
2. ZEMNÉ ZHUTNENÉ HRÁDZKY VYSTAVAŤ cca 0,7m OD DNA KANÁLU
3. V MIESTE PODCHODU ZREALIZOVAŤ KAMENNÝ ZÁHOZ NAD POTRUBÍM V ŠÍRKE 5,0 m V DNE A BREHOCH KORYTA
4. V MIESTE SPEVNENEJ ÚPRAVY KORYTA PO OSADENÍ POTRUBIA, UVIEŠŤ KORYTO DO PŮVODNÉHO STAVU

stoka "DB-1" KM 0,434.50 - 0,438.50

Podchod bude realizovaný v blízkosti betónového priepustu.  
Pri poškodení čela betónového priepustu  
je potrebné čelo vybetónovať - dať do pôvodného stavu


PŮDORYS



KANALIZAČNÁ STOKA	STANIČENIE STOKY (km)				KÓTA TERÉNU (m.n.m.)		KÓTA DNA POTRUBIA (m.n.m.)		POTRUBIE MATERIÁL-DN	OBETÓNOVANIE (m)	KRYTIE (m) a	OBETÓNOVANIE DĺŽKA (m)	SKLON POTR. ‰
	b <sub>1</sub>	b <sub>4</sub>	b <sub>2</sub>	b <sub>3</sub>	c <sub>1</sub>	c <sub>2</sub>	d <sub>1</sub>	d <sub>2</sub>					
DB	0,007.65	0,014.65	0,009.20	0,009.80	125,62	125,71	122,94	122,95	PP 300	0,8 x 0,8	2,15	7,00	5,00
DB-1	0,434.50	0,438.50	0,436.30	-	130,37	-	129,09	-	PP 300	0,8 x 0,8	0,75	4,00	5,00

VÝŠKOVÝ SYSTÉM: BpV

UPOZORNENIE !!!  
PRED ZAHÁJENÍM VÝKOPOVÝCH PRÁC  
VYTÝČIŤ PODZEMNÉ VEDENIA

VYPRACOVAL: <b>M. Pavlová</b>	ZODPOVEDNÝ PROJEKTANT: <b>Ing. L. Hnidiak</b>	HLAVNÝ INŽINIER PROJEKTU: <b>Ing. L. Hnidiak</b>	 <b>s.r.o. KOŠICE</b> E-mail: enviroline@enviroline.sk Mobil: 0911 44 77 91 Tel: 055 / 622 57 05 Fax: 055 / 625 41 52
MIESTNE ZASTUPITELSTVO: OcÚ Višňov			
INVESTOR: Východoslovenská vodárenská spoločnosť a.s. Košice			
STUPEŇ: Projektová dokumentácia pre stavebné povolenie a realizáciu stavby			
AKCIA: <b>Obec Višňov - Kanalizácia</b>			ČÍSLO ZÁKAZKY: <b>1127205</b>
PRÍLOHA: SO 19 – Stoková sieť Višňov PODCHOD POD ODVODŇOVACÍM KANÁLOM			PARÉ: <b>07. 2012</b>
MIERKA: 100			ČÍSLO PRÍLOHY: <b>E.2-11</b>